

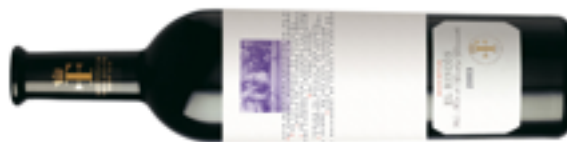
MARQUÉS DE GRIÑÓN

PROYECTO
02

FEDERICO PATERNA
SELECCIÓN ESPECIAL 08



PAGO DE FAMILIA
MARQUES DE GRIÑÓN



PAGO DE FAMILIA
MARQUES DE GRIÑÓN



PAGO DE FAMILIA
MARQUES DE GRIÑÓN



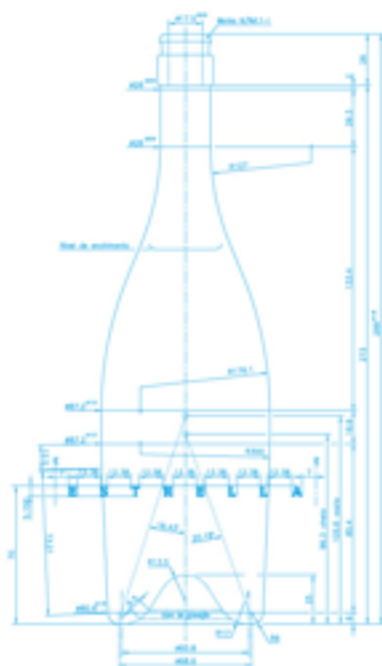
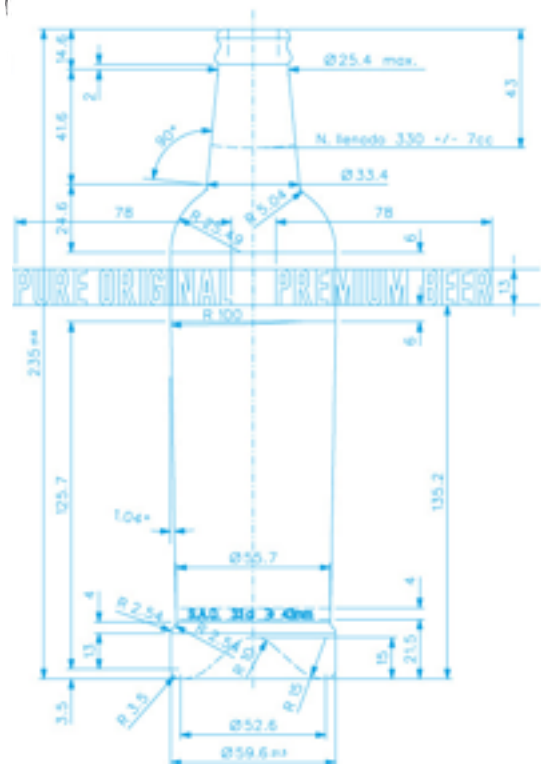
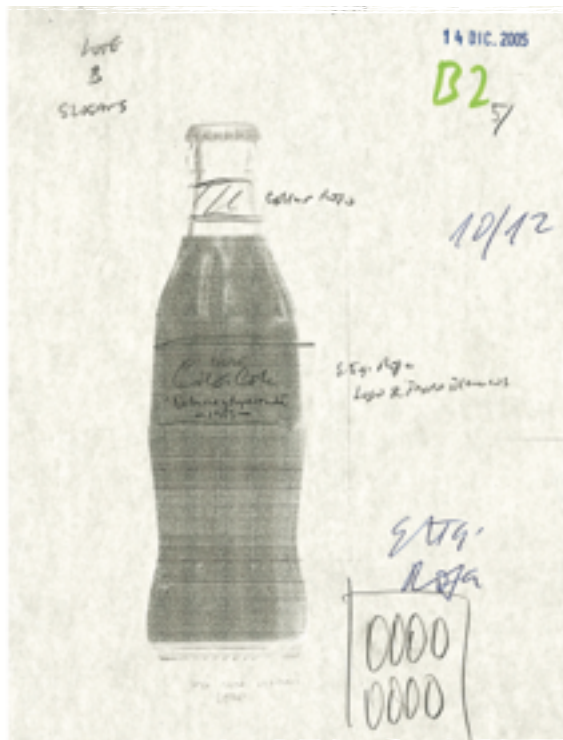
SALVATORE ADDUCI

Estudios de diseño y vinos
Proyecto 02

POST DE INVESTIGACIÓN

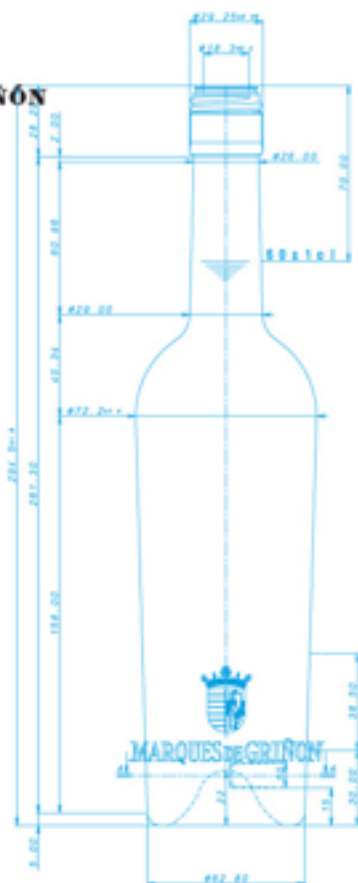
MYRIAM BERMEJO CHACÓN

Salvatore Adduci nace en 1982 como Estudio de Diseño y de Arte Freelance. Después de mas de 30 años es una empresa consolidada como Agencia en Diseño de Packaging e Identidad Corporativa. Esta agencia dirigida por Salvatore Adduci está formada por 10 personas que forman un equipo multidisciplinar que ofrece a los clientes un servicio integral.



MARQUÉS DE GRIÓN

Bottle Design



Entre los principales clientes de Salvatore Adduci tenemos Marqués de Griñón y Federico Paternina que cuenta con Bodegas Lagunillas (antigua Berberana en Cenicero); Rioja Santiago y ahora Paternina en Haro que entran dentro del ranking de las mejores bodegas que nadie debe perderse. Además trabajan entre otras las siguientes firmas:

DESIGN

Nordic Mist Mascaró Marc Cacique Marqués de Griñón Emeritvs Vilarnau
 Coca-Cola Minute Maid Limón & Nada A.K.Damm Estrella Damm Inedit Stratvs
 Federico Paternina Selección Especial 08 Abanderado Maax Weiss Damm
 Minute Maid Tente MM Pié Frontaura Estrella Damm Marqués de Griñón Aceite
 Pagos de Familia Marqués de Griñón Nestea V&T Saaz Damm

Vivere Rila Wafers Lu Mini Biscotes Lu Dalia Sanex Bálsamo
 El Almendro Ardilla Panzani Super7 Abanderado New Age Gallina Blanca
 Gvarro Nabisco Riera-Marsá Panecillos Tostados Lu Ambi-Pur

Actualmente Adduci trabaja principalmente para marcas estadounidenses e Italianas. Minimalista en sus recursos, Adduci invierte el etiquetado tradicional para reforzar la imagen de lujo. Si te gusta el packaging, Adduci ha creado el de Inedit que no deja de ser un ejercicio de elegancia; estilo retro para una botella que parece propia de un buen champagne o borgoña.



Surname Adduci

